



La solution LED économique

CorePro LEDtube EM/Mains

Le CorePro LEDtube est une solution LED économique qui convient au remplacement des lampes fluorescentes T8. Le produit crée un effet d'éclairage naturel à utiliser dans les applications d'éclairage général et est synonyme d'économies d'énergie immédiates, ce qui en fait une solution respectueuse de l'environnement.

Avantages

- Des coûts d'éclairage réduits au minimum
- Le moyen le plus simple et économique pour passer à la technologie LED

Fonctions

- Pas moins de 50 % d'économies d'énergie par rapport aux tubes fluorescents
- Durée de vie plus de 2 fois supérieure à celle des tubes fluorescents
- Remplacement des lampes T8 existantes sur les installations avec ballast électromagnétique (EM)

Application

- Parkings et parkings couverts
- Entrepôts et chambres froides
- Éclairage d'enseigne

Mises en garde et sécurité

• -

CorePro LEDtube EM/Mains

Versions



Střední dvoukolíková zářivková

Gestion et gradation

Intensité réglable Non

Caractéristiques électriques

Fréquence d'entrée 50 à 60 Hz

Tension (nom.) 220-240 V

Heure de démarrage (nom.) 0,5 s

Caractéristiques générales

Culot G13

Durée de vie nominale (nom.) 30000 h

Cycle d'allumage 200000X

Photométries et Colorimétries

Angle d'émission du faisceau (nom.) 240 °

Indice de rendu des couleurs (nom.) 80

LLMF à la fin de la durée de vie nominale (nom.) 70 %

Matériaux et finitions

Forme de l'ampoule Tube, double extrémité

Températures

Température ambiante (max.) 45 °C

Température ambiante (min.) -20 °C

Température de stockage (max.) 65 °C

Température de stockage (min.) -40 °C

Normes et recommandations

Order Code	Full Product Name	Consommation d'énergie kWh/1 000 h
71103300	CorePro LEDtube 600mm 8W840	8 kWh
71105700	CorePro LEDtube 600mm 8W865	8 kWh
80611100	CorePro LEDtube 1200mm HO 18W 865 T8	18 kWh
80613500	CorePro LEDtube 1200mm HO 18W 840 T8	18 kWh
80615900	CorePro LEDtube 1500mm HO 24W 865 T8	24 kWh
80617300	CorePro LEDtube 1500mm HO 24W 840 T8	24 kWh
32531900	CorePro LEDtube 600mm 8W840	8 kWh
32533300	CorePro LEDtube 600mm 8W865	8 kWh

Caractéristiques électriques

Order Code	Full Product Name	Puissance (valeur nominale)
71103300	CorePro LEDtube 600mm 8W840	8 W
71105700	CorePro LEDtube 600mm 8W865	8 W
80611100	CorePro LEDtube 1200mm HO 18W 865 T8	18 W
80613500	CorePro LEDtube 1200mm HO 18W 840 T8	18 W

Order Code	Full Product Name	Puissance (valeur nominale)
80615900	CorePro LEDtube 1500mm HO 24W 865 T8	24 W
80617300	CorePro LEDtube 1500mm HO 24W 840 T8	24 W
32531900	CorePro LEDtube 600mm 8W840	8 W
32533300	CorePro LEDtube 600mm 8W865	8 W

Photométries et Colorimétries

CorePro LEDtube EM/Mains

Order Code	Full Product Name	Code couleur	Température de couleur proximale (nom.)	Flux lumineux (nom.)
71103300	CorePro LEDtube 600mm 8W840	840	4000 K	800 lm
71105700	CorePro LEDtube 600mm 8W865	865	6500 K	800 lm
80611100	CorePro LEDtube 1200mm HO 18W 865 T8	865	6500 K	2000 lm
80613500	CorePro LEDtube 1200mm HO 18W 840 T8	840	4000 K	2000 lm

Order Code	Full Product Name	Code couleur	Température de couleur proximale (nom.)	Flux lumineux (nom.)
80615900	CorePro LEDtube 1500mm HO 24W 865 T8	865	6500 K	2700 lm
80617300	CorePro LEDtube 1500mm HO 24W 840 T8	840	4000 K	2700 lm
32531900	CorePro LEDtube 600mm 8W840	840	4000 K	800 lm
32533300	CorePro LEDtube 600mm 8W865	865	6500 K	800 lm

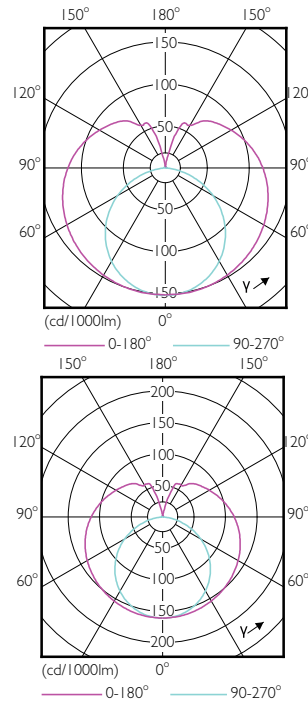
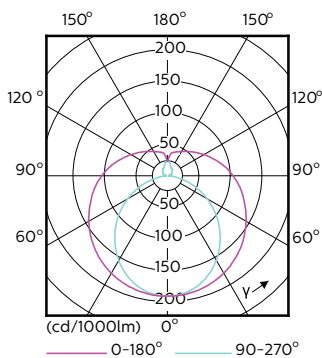
Matériaux et finitions

Order Code	Full Product Name	Finition de l'ampoule
71103300	CorePro LEDtube 600mm 8W840	-
71105700	CorePro LEDtube 600mm 8W865	-
80611100	CorePro LEDtube 1200mm HO 18W 865 T8	-
80613500	CorePro LEDtube 1200mm HO 18W 840 T8	-

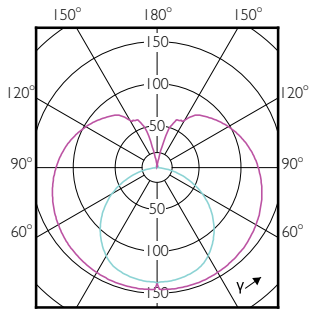
Order Code	Full Product Name	Finition de l'ampoule
80615900	CorePro LEDtube 1500mm HO 24W 865 T8	-
80617300	CorePro LEDtube 1500mm HO 24W 840 T8	-
32531900	CorePro LEDtube 600mm 8W840	Dépoli
32533300	CorePro LEDtube 600mm 8W865	Dépoli

Températures

Order Code	Full Product Name	Température maximale du boîtier (nom.)
71103300	CorePro LEDtube 600mm 8W840	40 °C
71105700	CorePro LEDtube 600mm 8W865	40 °C
80611100	CorePro LEDtube 1200mm HO 18W 865 T8	50 °C
80613500	CorePro LEDtube 1200mm HO 18W 840 T8	50 °C
80615900	CorePro LEDtube 1500mm HO 24W 865 T8	55 °C
80617300	CorePro LEDtube 1500mm HO 24W 840 T8	55 °C
32531900	CorePro LEDtube 600mm 8W840	40 °C
32533300	CorePro LEDtube 600mm 8W865	40 °C

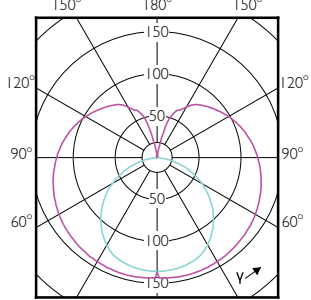


CorePro LEDtube EM/Mains



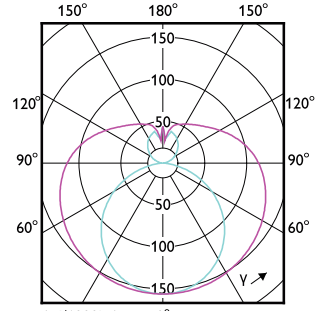
(cd/1000lm) 0°

— 0-180° — 90-270°



(cd/1000lm) 0°

— 0-180° — 90-270°



(cd/1000lm) 0°

— 0-180° — 90-270°

