

Maxos Trunking

4MX056 TLD

Mounting instructions

Instructions de montage
Montageanleitung
Montage instructie
Istruzioni di montaggio

Instrucciones de montaje
Instruções de montagem
Monteringsinstruktioner
Monteringsvejledning

Kokoonpano- ja kiinnitysohjeet
Montaj yönergesi
Οδηγίες συναρμολόγησης
Instrukcja montazu

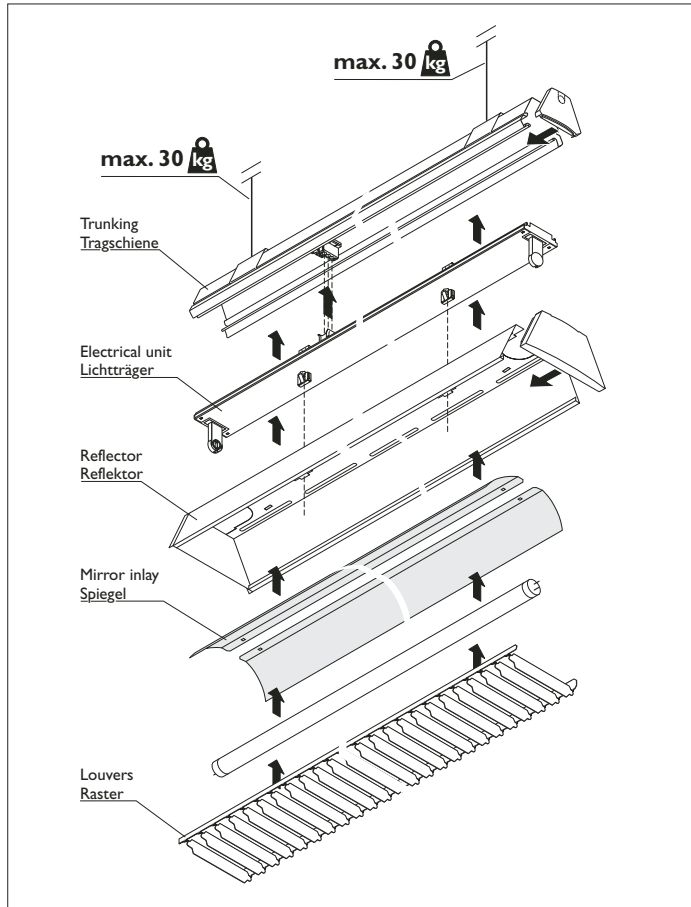
Szerelési utasítások
Návod k montáži
ИНСТРУКЦИЯ ПО МОНТАЖУ
Návod k montáži



CLI



IP20



Length trunking sections/Maße Tragschiene

Type	L (mm)		Type	L (mm)
58 1	1530	= 1 x 1530 mm	36 1	1230 = 1 x 1230 mm
58 2	3060	= 2 x 1530 mm	36 2	2460 = 2 x 1230 mm
58 3	4590	= 3 x 1530 mm	36 3	3690 = 3 x 1230 mm



Suspension with
Befestigung mit
9MX056 CPI



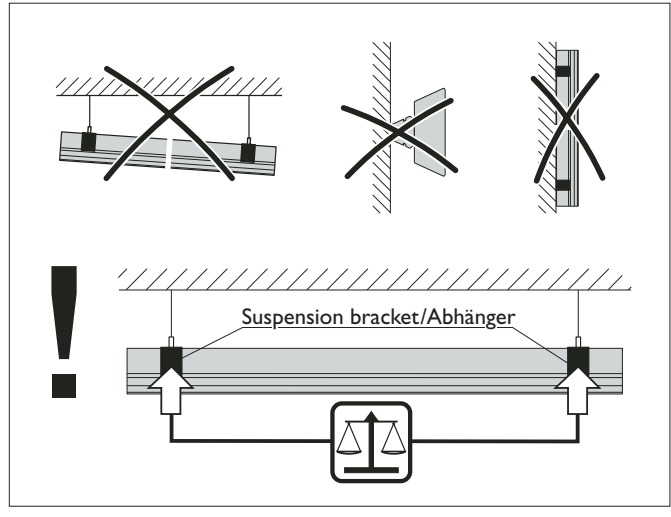
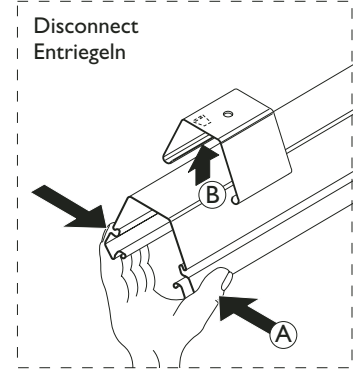
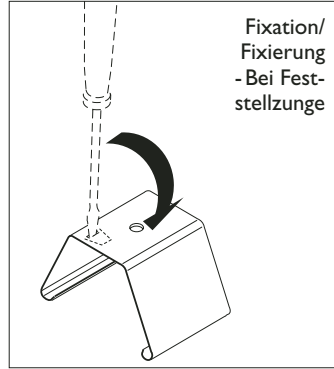
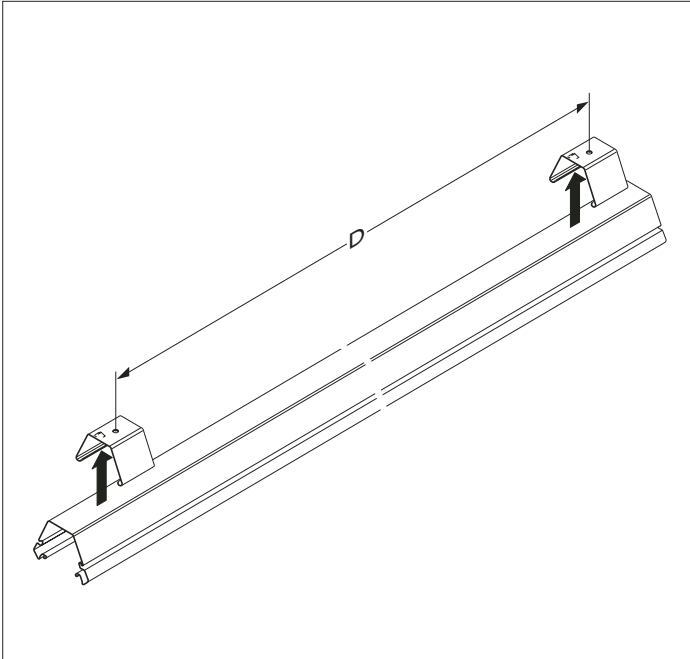
Page/Seite 3

4427 102 66230

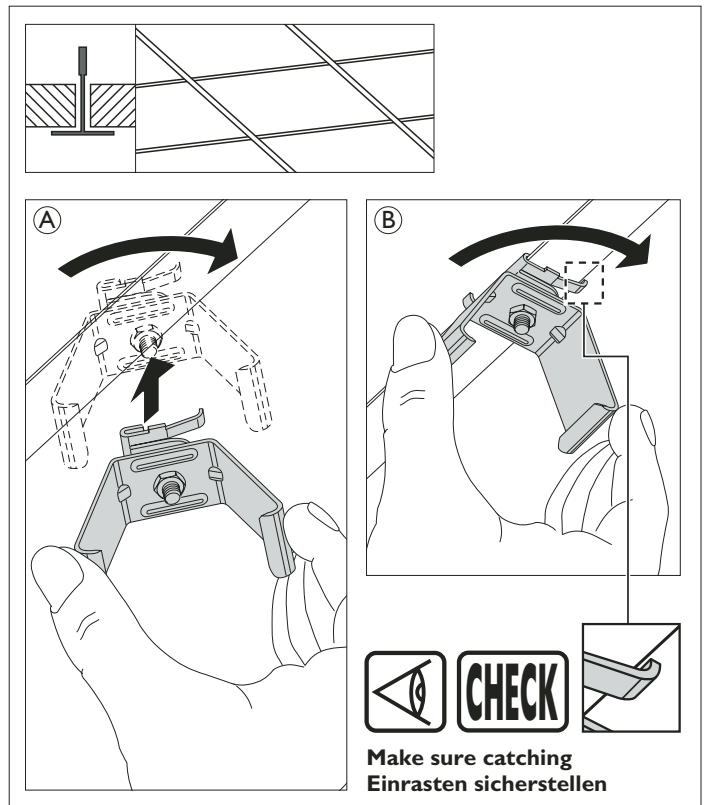
© 01/2019 Signify Holding. All rights reserved
Data subject to change without notice
Printed in Poland
www.philips.com/lighting

PHILIPS

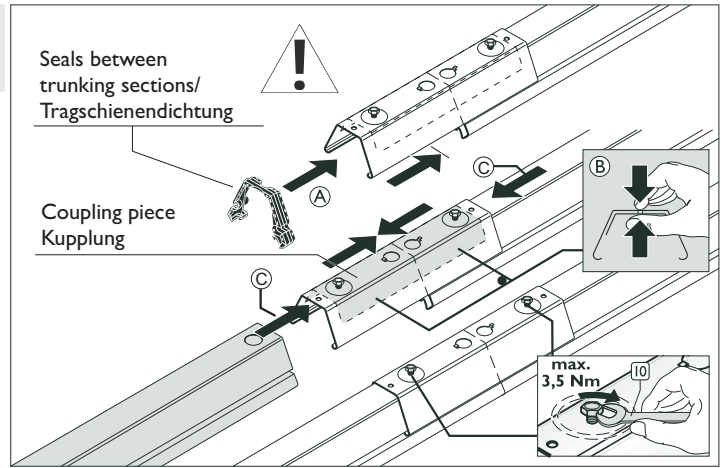
Trunking/Tragschiene



9MX056 PB Profile bracket for visible T-profiles Abhänger für sichtbares T-Profil

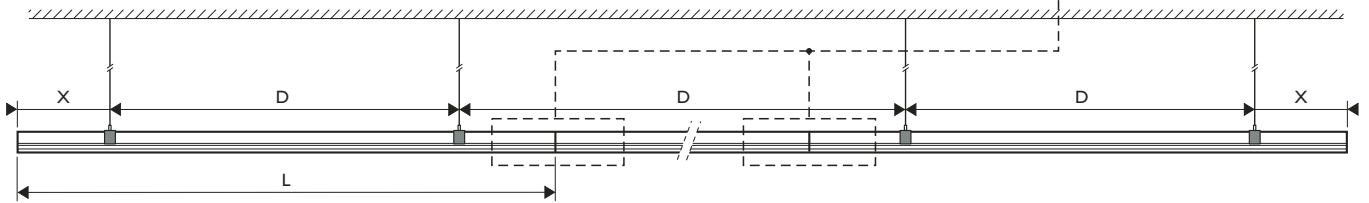
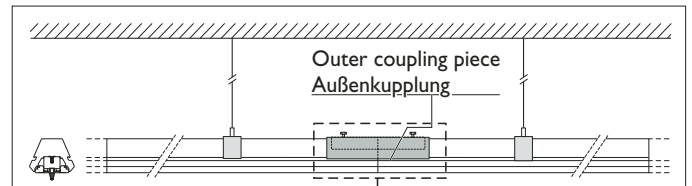


9MX056 CP Outer coupling piece/Außenkupplung



Suspension distances with outer coupling piece Abhängeabstände mit Außenkupplung

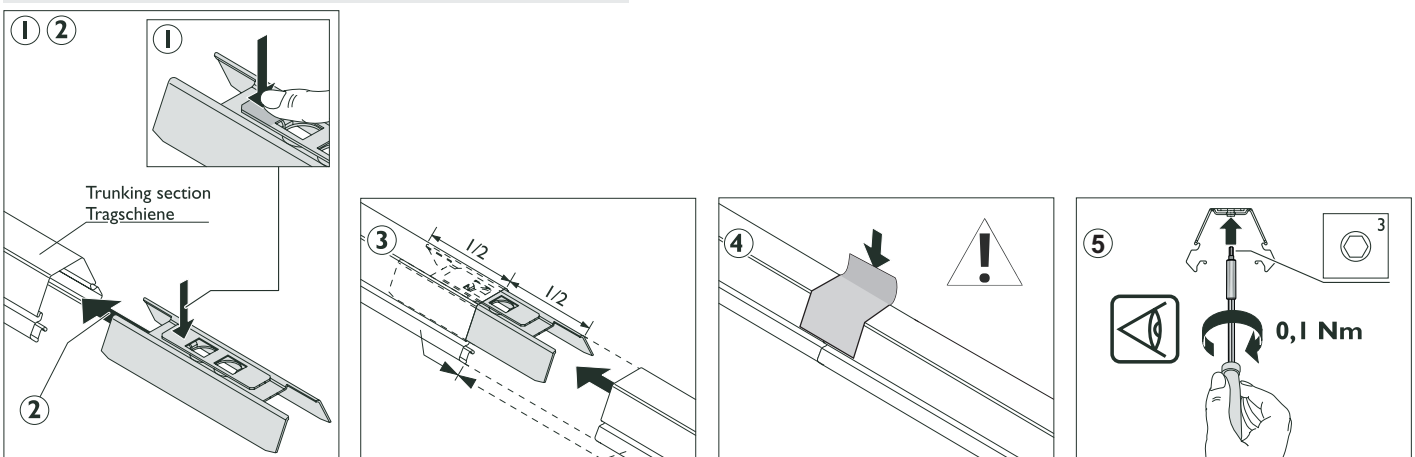
X = 0,1 - 0,7 m



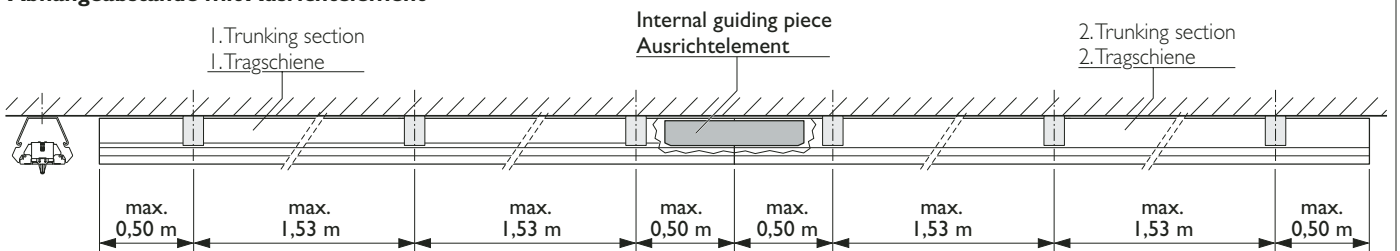
D ≤ m

4,80 m	4,50 m	4,40 m	4,00 m	4,00 m	4,00 m	4,00 m	3,60 m

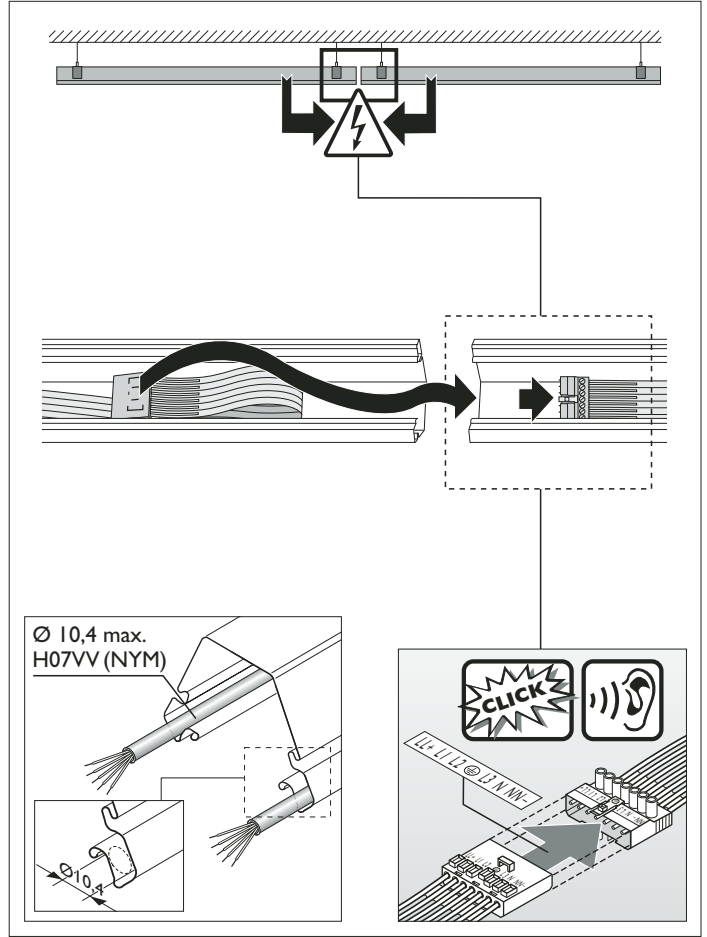
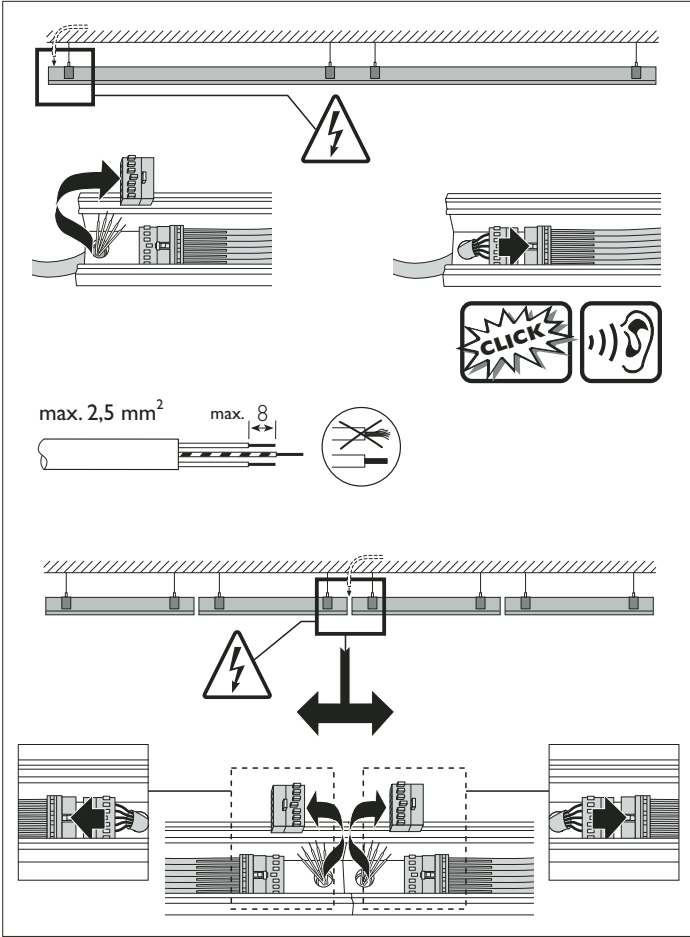
9MX056 CPI Internal guiding piece/Ausrichtelement



Suspension distances with internal guiding piece Abhängeabstände mit Ausrichtelement



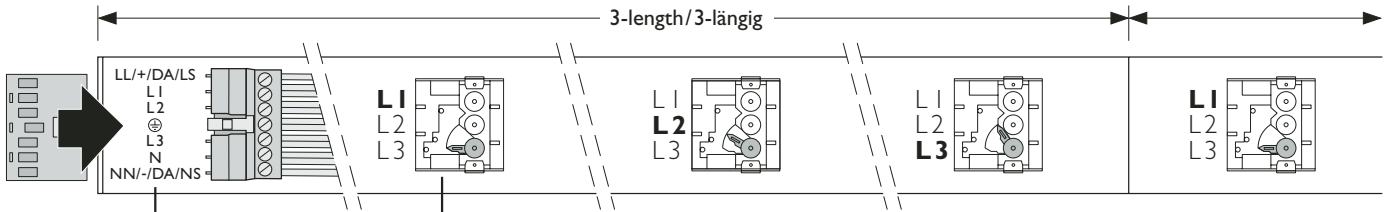
Electrical connection/Elektrischer Anschluss



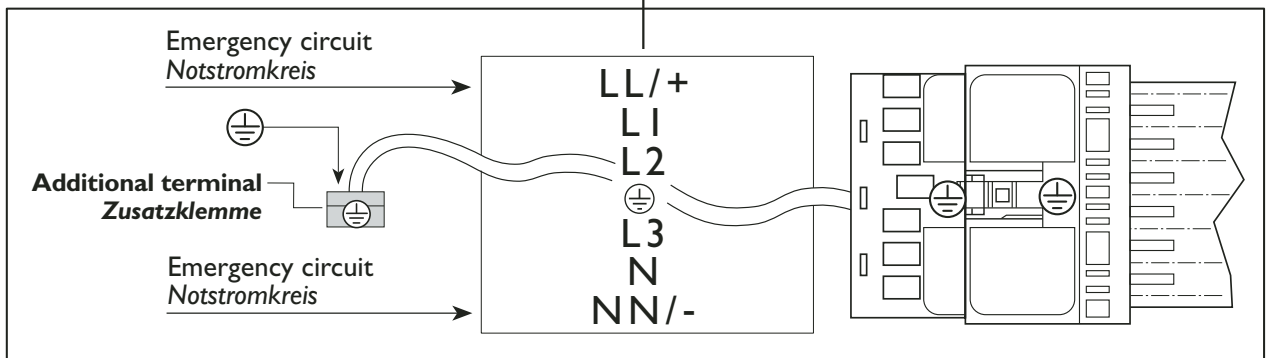
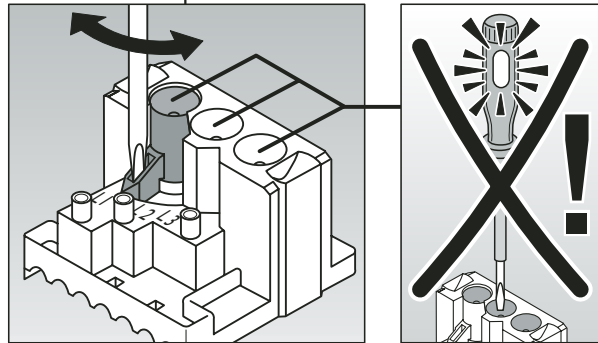
Phase selection/Phasenwahl



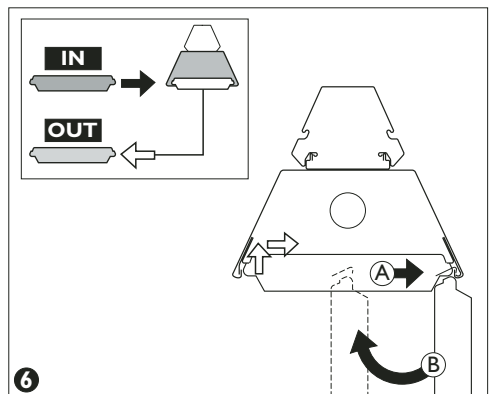
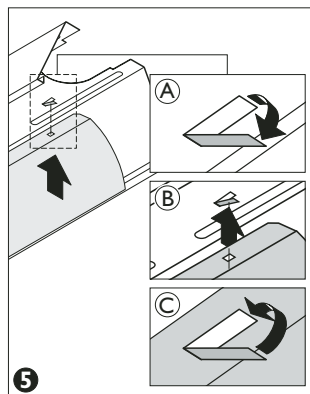
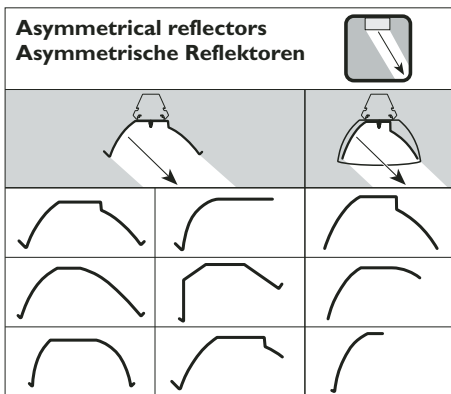
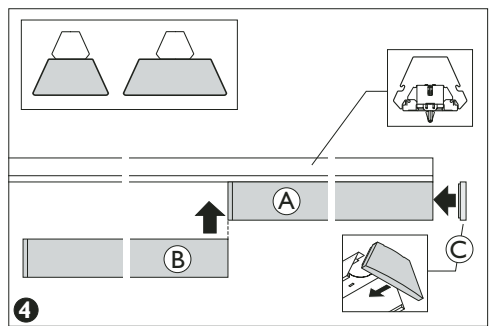
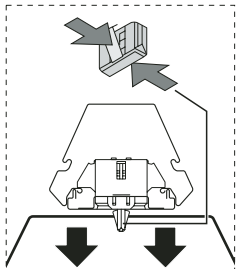
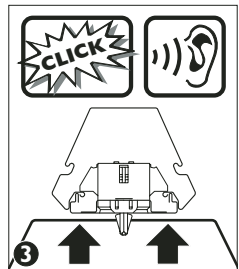
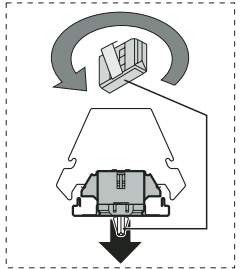
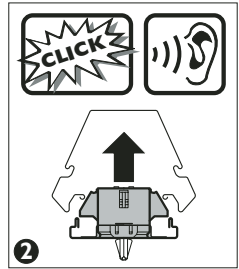
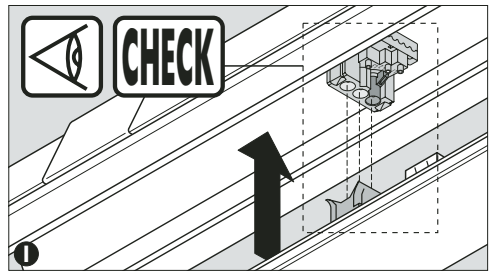
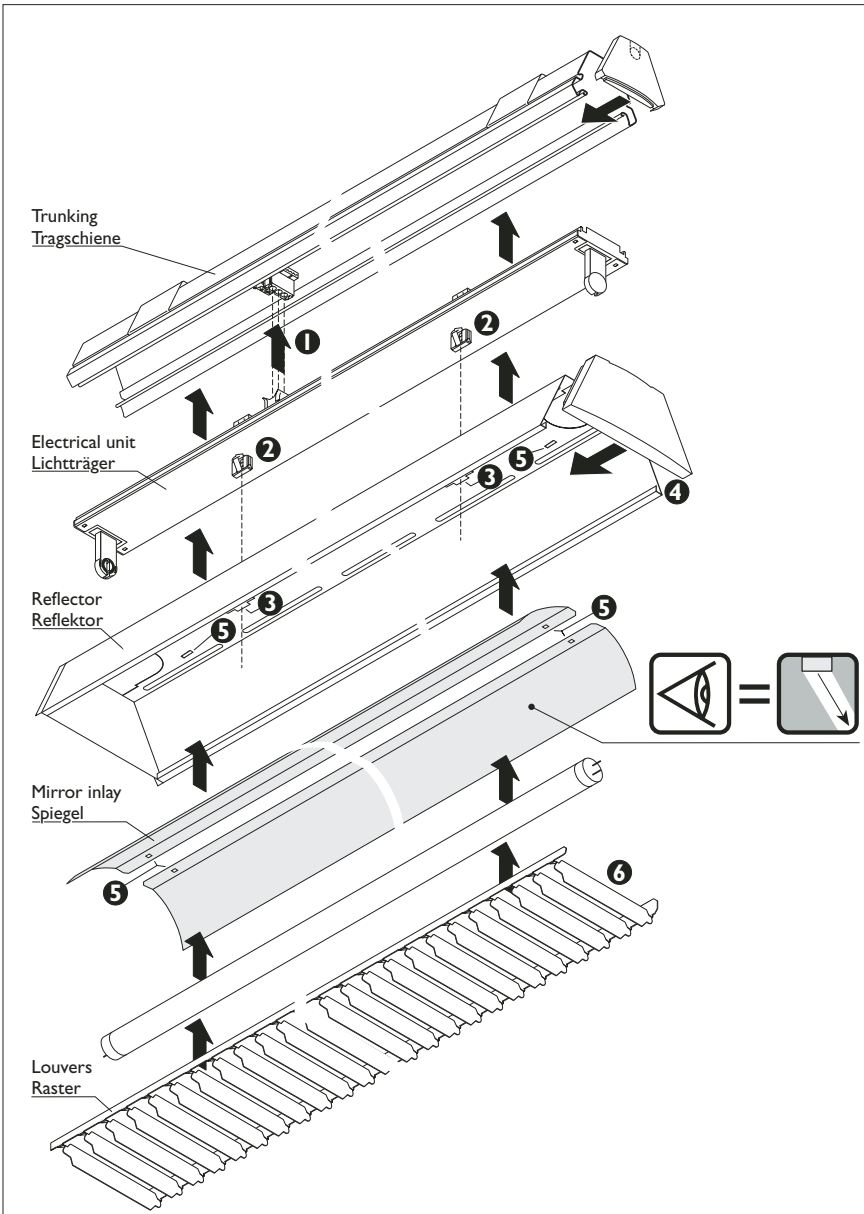
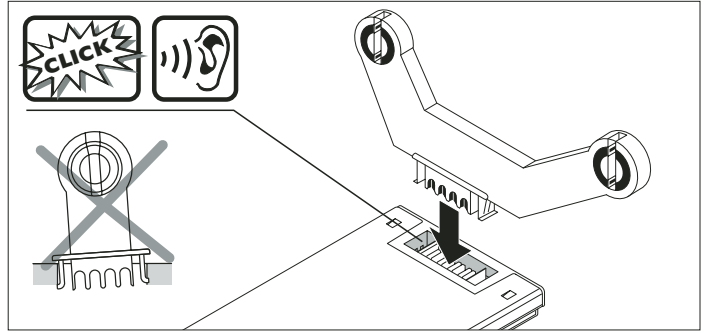
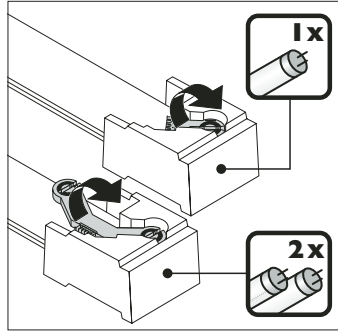
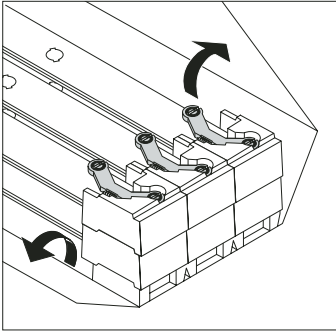
	Xtitanium 17W 0.3-0.7A 24V TE/I 230V	Xtitanium 17W 0.3-0.7A 24V I 230V	Xtitanium 25W 0.3-1A 36V TD/I
Inom (A)	0,15	0,15	0,2
Imax (A)	21	21	16
Tref (us)	400	400	400
MCB	Nr Drivers Max		
B-10A	7	7	17
B-16A	12	12	28
C-10A	13	13	28
C-16A	22	22	47



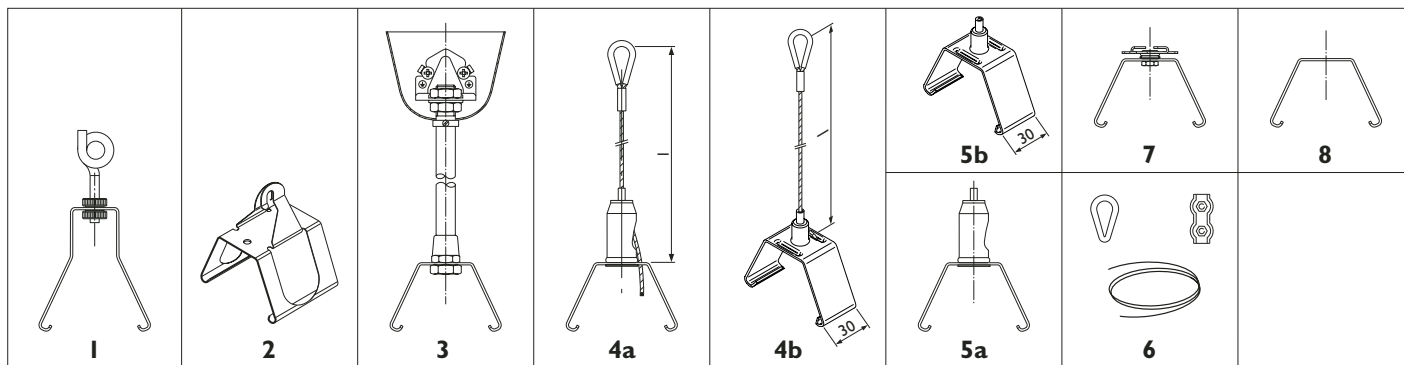
Specific electrical unit Spezieller Lichtträger	
DALI	DA
	DA
Touch + Dimm	LS
	NS
HFR I-10V	+
	-
Emergency Light Notlicht	LL
	NN



Electrical unit/Lichtträger

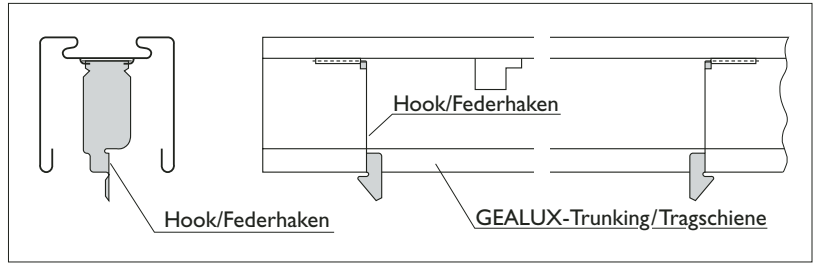
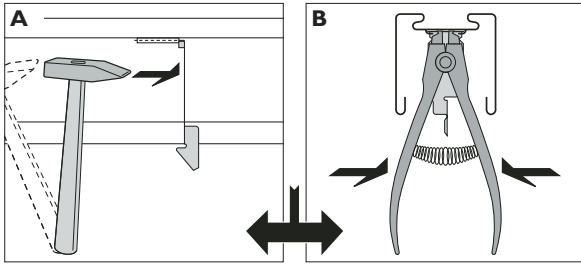


Suspension brackets/Abhänger

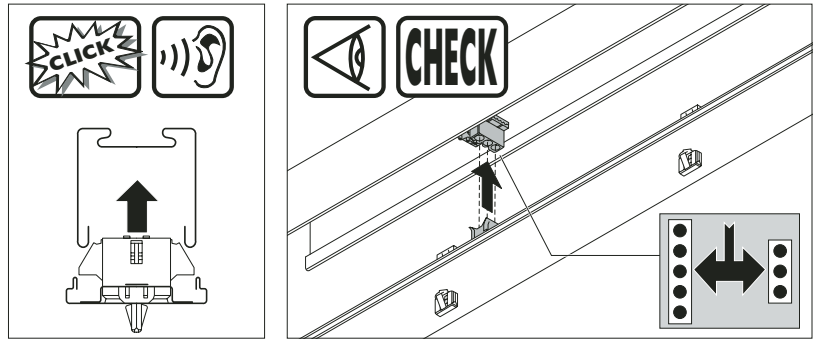


Pos.	Description	Beschreibung	EOC	
1	9MX056 CBA SI	chain bracket, adjustable (35 mm), silver	Kettenabhänger; höhenverstellbar (35 mm), silber	217 557 00
	9MX056 CBA WH	chain bracket, adjustable (35 mm), white	Kettenabhänger; höhenverstellbar (35 mm), weiß	217 540 00
	9MX056 CBA BL	chain bracket, adjustable (35 mm), black	Kettenabhänger; höhenverstellbar (35 mm), schwarz	252 022 00
2	9MX056 CB SI	chain bracket, silver	Kettenabhänger; silber	556 762 99
	9MX056 CB WH	chain bracket, white	Kettenabhänger; weiß	556 786 99
	9MX056 CB BL	chain bracket, black	Kettenabhänger; schwarz	655 618 99
3	9MX056 MB-ST-L1250 SI	mounting bracket with suspension tube l=1250mm, silver	Rohrpendelabhänger; l=1250mm, silber	107 919 00
	9MX056 MB-ST-L1250 WH	mounting bracket with suspension tube l=1250mm, white	Rohrpendelabhänger; l=1250mm, weiß	107 827 00
	9MX056 MB-ST-L1250 BL	mounting bracket with suspension tube l=1250mm, black	Rohrpendelabhänger; l=1250mm, schwarz	655 533 99
4 a	9MX056 MB-SW-L1250 SI	mounting bracket with suspension wire l=1250mm, silver	Universalabhänger mit Stahlseil 2mm und Kausche, l=1250mm, silber	107 933 00
	9MX056 MB-SW-L1250 WH	mounting bracket with suspension wire l=1250mm, white	Universalabhänger mit Stahlseil 2mm und Kausche, l=1250mm, weiß	107 841 00
	9MX056 MB-SW-L1250 BL	mounting bracket with suspension wire l=1250mm, black	Universalabhänger mit Stahlseil 2mm und Kausche, l=1250mm, schwarz	252 053 00
4 b	9MX056 MB-SW-L1250 SI	mounting bracket with suspension wire l=1250mm, silver; width 30 mm	Universalabhänger mit Stahlseil 2mm und Kausche, l=1250mm, silber; Breite 30 mm	259 854 00
	9MX056 MB-SW-L1250 WH	mounting bracket with suspension wire l=1250mm, white, width 30 mm	Universalabhänger mit Stahlseil 2mm und Kausche, l=1250mm, weiß, Breite 30 mm	259 212 00
	9MX056 MB-SW-L1250 BL	mounting bracket with suspension wire l=1250mm, black, width 30 mm	Universalabhänger mit Stahlseil 2mm und Kausche, l=1250mm, schwarz, Breite 30 mm	259 861 00
4 a	9MX056 MB-SW-L3000 SI	mounting bracket with suspension wire l=3000mm, silver	Universalabhänger mit Stahlseil 2mm und Kausche, l=3000mm, silber	107 940 00
	9MX056 MB-SW-L3000 WH	mounting bracket with suspension wire l=3000mm, white	Universalabhänger mit Stahlseil 2mm und Kausche, l=3000mm, weiß	107 858 00
	9MX056 MB-SW-L3000 BL	mounting bracket with suspension wire l=3000mm, black	Universalabhänger mit Stahlseil 2mm und Kausche, l=3000mm, schwarz	252 060 00
4 b	9MX056 MB-SW-L3000 SI	mounting bracket with suspension wire l=3000mm, silver; width 30 mm	Universalabhänger mit Stahlseil 2mm und Kausche, l=3000mm, silber; Breite 30 mm	259 878 00
	9MX056 MB-SW-L3000 WH	mounting bracket with suspension wire l=3000mm, white, width 30 mm	Universalabhänger mit Stahlseil 2mm und Kausche, l=3000mm, weiß, Breite 30 mm	258 673 00
	9MX056 MB-SW-L3000 BL	mounting bracket with suspension wire l=3000mm, black, width 30 mm	Universalabhänger mit Stahlseil 2mm und Kausche, l=3000mm, schwarz, Breite 30 mm	259 885 00
5 a	9MX056 MB-SW SI	mounting bracket for suspension wire (2mm), silver	Universalabhänger für Stahlseil 2mm, silber	571 994 99
	9MX056 MB-SW WH	mounting bracket for suspension wire (2mm), white	Universalabhänger für Stahlseil 2mm, weiß	538 669 99
	9MX056 MB-SW BL	mounting bracket for suspension wire (2mm), black	Universalabhänger für Stahlseil 2mm, schwarz	655 526 99
5 b	9MX056 MB-SW SI	mounting bracket for suspension wire (2mm), silver; width 30 mm	Universalabhänger für Stahlseil 2mm, silber; Breite 30 mm	662 791 99
	9MX056 MB-SW WH	mounting bracket for suspension wire (2mm), white, width 30 mm	Universalabhänger für Stahlseil 2mm, weiß, Breite 30 mm	662 807 99
	9MX056 MB-SW BL	mounting bracket for suspension wire (2mm), black, width 30 mm	Universalabhänger für Stahlseil 2mm, schwarz, Breite 30 mm	662 814 99
6 a	9MX056 SWF SET	suspension wire fixation set (2 sleeves, 2 clamps)	Stahlseilbefestigung (2 Kauschen, 2 Klemmen)	107 971 00
6 b	9MX056 SW2	suspension wire diameter 2mm / per meter	Stahlseil Durchmesser 2mm (Länge in m)	551 088 99
7	9MX056 PB SI	profile bracket for visible T-profiles, silver	Abhänger für sichtbares T-Profil, silber	572 007 99
	9MX056 PB WH	profile bracket for visible T-profiles, white	Abhänger für sichtbares T-Profil, weiß	571 949 99
	9MX056 PB BL	profile bracket for visible T-profiles, black	Abhänger für sichtbares T-Profil, schwarz	655 540 99
8	9MX056 MB SI	mounting bracket for ceiling fixation, silver	Abhänger für direkte Deckenmontage, silber	571 963 99
	9MX056 MB WH	mounting bracket for ceiling fixation, white	Abhänger für direkte Deckenmontage, weiß	571 918 99
	9MX056 MB BL	mounting bracket for ceiling fixation, black	Abhänger für direkte Deckenmontage, schwarz	655 519 99
8	9MX056 MB SI	mounting bracket for ceiling fixation, silver; width 30 mm	Abhänger für direkte Deckenmontage, silber; Breite 30 mm	662 777 99
	9MX056 MB WH	mounting bracket for ceiling fixation, white, width 30 mm	Abhänger für direkte Deckenmontage, weiß, Breite 30 mm	661 886 99
	9MX056 MB BL	mounting bracket for ceiling fixation, black, width 30 mm	Abhänger für direkte Deckenmontage, schwarz, Breite 30 mm	662 784 99

Disassembly of hook/Demontage des Federhaken



Mounting of electrical unit/Montage des Lichtträgers



© 2019 Signify Holding.

All rights reserved. This document contains information relating to the product portfolio of Signify which information may be subject to change. No representation or warranty as to the accuracy or completeness of the information included herein is given and any liability for any action in reliance thereon is disclaimed. The information presented in this document is not intended as any commercial offer and does not form part of any quotation or contract. Philips and the Philips Shield Emblem are registered trademarks of Koninklijke Philips N.V.. All other trademarks are owned by Signify Holding or their respective owners.

Signify Holding.
The Netherlands

4427 102 66230

© 01/2019 Signify Holding. All rights reserved
Data subject to change without notice
Printed in Poland
www.philips.com/lighting

Technical Data/Technische Daten

Suspension distances

Recommended suspension distances = 3,5 meter; maximum permissible suspension distance for MAXOS light-lines see chart. The deflection of the trunking does not exceed 10 mm between two fixation points, at a maximum load of 30 kg with a safety factor of 5 per suspension point. The maximum overhang at the end of the light-line should not be more

than half a lamp length, the minimum overhang must be 100 mm. These values are valid for normal position of use of the light-lines. When mounted directly to the ceiling or usage of internal coupling piece (9MX056 CPI), use one suspension per length of electrical unit.

Maximum permissible suspension distance in meter (L):

Type		1-lamp	2-lamp
Free radiating/bare	conventional gear	4,8	4,5
	HF-gear	5,0	4,7
With reflector	conventional gear	4,4	4,0
	HF-gear	4,6	4,2
With reflector and louver	conventional gear	4,0	3,6
	HF-gear	4,2	3,8
BALLEE	HF-gear	2,5	

Note:

The maximum permissible suspension distance for MAXOS light-lines are based on a static stability under load of 30 kg (300N) per fixation point. The industrial standards/norms have to be followed when in-

stalling MAXOS light-lines. In case of significant fluctuations in temperature length-expanding must be taken into account, the expansions coefficient is 0,012 mm/°K m.

Maximum permissible number of electrical units per conductor/wire

Criteria: $U_n = 106\%$
max. current 16 A
max. voltage loss $\leq 5\%$
Balanced currents on light-lines (L1, L2, L3)

Note: Calculation of loop resistance has to be provided by the customer!

Type	wiring 1,5 mm ²		wiring 2,5 mm ²	
	ind.	ind./cap. Duo comp.	ind.	ind./cap. Duo comp.
conventional gear 136	24	33	31	43
conventional gear 236	16	23	22	29
conventional gear 158	17	23	21	31
conventional gear 258	11	17	16	21
HF-gear 136	39		51	
HF-gear 236	28		36	
HF-gear 158	28		36	
HF-gear 258	20		26	

Maximum permissible number of electrical units with HF-gears in case of contemporary switch-on

Circuit breaker B 16 A

Type	HF-B	HF-P	HF-R/D
HF-gear 136	28	28	28
HF-gear 236	28	28	28
HF-gear 158	28	28	12
HF-gear 258	12	12	12

Befestigungsabstände

Empfohlene Befestigungsabstände = 3,50 Meter. Maximal zulässige Befestigungsabstände für Maxos-Lichtbänder siehe Tabelle. Die Durchbiegung der Tragschiene ist nicht größer als 10 mm zwischen 2 Befestigungspunkten, bei einer max. zulässigen Belastbarkeit von 30 kg bei 5facher Sicherheit pro Befestigungspunkt.

Maximaler Befestigungsabstand in Meter (L):

Typ		1-lampig	2-lampig
Freistrahlend	VVG	4,8	4,5
	EVG	5,0	4,7
Reflektor	VVG	4,4	4,0
	EVG	4,6	4,2
Reflektor mit Raster	VVG	4,0	3,6
	EVG	4,2	3,8
BALLEE	EVG	2,5	

Hinweis:

Alle zulässigen Befestigungsabstände beruhen auf einer statischen Belastbarkeit von 30 kg (300N) pro Aufhänger. Bei der Montage ist die Vorschrift VDE 0100 Teil 559 zu beachten. Bei der Montage von Maxos-

Der max. Überhang am Lichtbandende soll 1/2 Lampenlänge nicht überschreiten, der min. Überhang muss 100 mm betragen. Die Werte gelten für normale Gebrauchslage der Lichtbänder. Bei direkter Deckenmontage, bzw. Verwendung der Innenkupplung (9MX056 CPI), ist für jede Lichtbandeinheit (Lampenlänge) ein Abhänger vorzusehen.

Maximale Anzahl der Lichtträger pro Außenleiter in MAXOS-Lichtbändern

Meß- und Berechnungskriterien: $U_n = 106\%$
max. Außenleiterstrom 16 A
max. Spannungsfall $\leq 5\%$
Symmetrische Belastung der Lichtbänder

Hinweis: Die Berechnung des Schleifenwiderstandes muss bau-seits erfolgen!

Typ	Durchverdrahtung 1,5 mm ²		Durchverdrahtung 2,5 mm ²	
	ind.	ind./kap. Duo komp.	ind.	ind./kap. Duo komp.
VVG 136	24	33	31	43
VVG 236	16	23	22	29
VVG 158	17	23	21	31
VVG 258	11	17	16	21
EVG 136	39		51	
EVG 236	28		36	
EVG 158	28		36	
EVG 258	20		26	

Maximale Anzahl der Leuchten mit EVG bei gleichzeitigem Einschalten

Absicherung durch Leitungsschutzschalter B 16 A

Type	HF-B	HF-P	HF-R/D
EVG 136	28	28	28
EVG 236	28	28	28
EVG 158	28	28	12
EVG 258	12	12	12